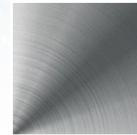


HP25 / HP30



In stainless steel
In acciaio inox
En acier inoxydable
En acero inoxidable
Aus Edelstahl



Low water level shut-off included
Controllo livello minimo incluso
Contrôle du niveau bas
Control nivel agua
Wassermangelsicherung



High pressure aqueous parts washer in stainless steel



Lavapezzi manuale ad alta pressione a caldo in acciaio inox



Fontaine à haute pression en acier inoxydable pour le lavage à eau chaude



Lavadora manual de alta presión en acero inoxidable con agua caliente



Manuelle Hochdruck-Reinigungsanlage in Edelstahlausführung

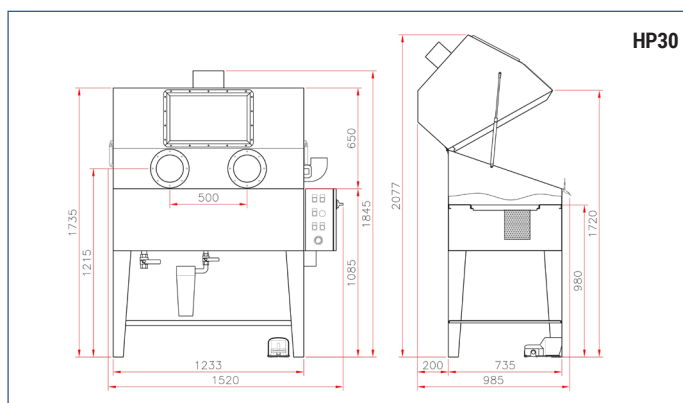
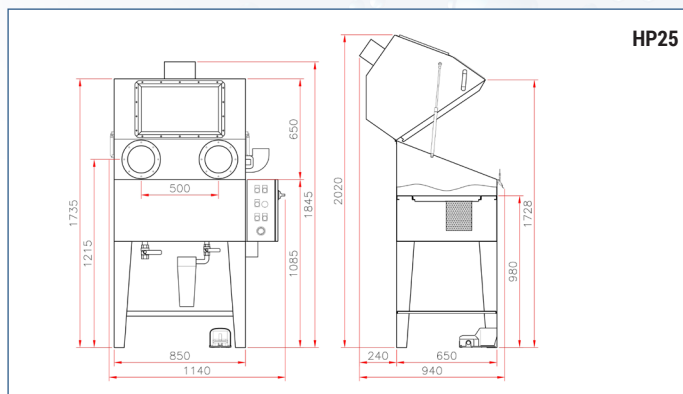
HP25 / HP30

FEATURES · CARATTERISTICHE · CARACTÉRISTIQUES · CARACTERÍSTICAS · EIGENSCHAFTEN

- Level shut off
- Controllo di livello
- Contrôle niveau eau
- Control de nivel
- Niveauüberwachung

- Electrical heater controlled by thermostat
- Riscaldamento elettrico regolato da un termostato
- Chauffage électrique commandé par un thermostat
- Calentamiento eléctrico con termostato
- Elektr. beheizt, regelbar über Thermostat

- Removable work tray
- Piano di lavoro asportabile
- Plan de travail amovible
- Bandejas de trabajo móviles
- Abnehmbare Plattform


SPECIFICATIONS · DATI TECNICI · DONNÉES TECHNIQUES · DATOS TÉCNICOS · TECHNISCHE DATEN

		HP25	HP30
Washing capacity / Dimensione utile lavaggio / Dimension utile / Dimensiones útiles de lavado / nutzbare Tankabmessungen	mm	800x600x500	1200x700x500
Load weight / Carico massimo / Charge utile / Carga máx / Max Belastung	Kg	50	50
Tank capacity / Capacità serbatoio / Volume du bain / Capacidad tanque / Tankinhalt	l	100	170
Spray rate / Portata Pompa / Débit de la pompe / Caudal de la bomba / Sprühmenge	l/min	14	14
Spray pressure / Pressione di esercizio / Pression de la pompe / Presión de trabajo / Pumpendruck	bar	30 - 60	30 - 60
Water heater / Potenza riscaldamento / Puissance chauffage / Potencia calentamiento / Heizleistung	kW	3	4
Power requirements / Potenza max installata / Puissance installée / Potencia instalada / Installierte Leistung	kW	5,2/7	6,2/8
Phases / Fasi / Phases / Fases / Phasen	Ph	1/3+N	1/3+N
Cleaning temperature / Temperature preselezionabili / Température d'utilisation / Temperatura lavado / Waschtemperatur	°C	0 - 45	0 - 45
Width / Larghezza / Largeur / Anchura / Breite	mm	1140	1520
Depth (lid open) / Profondità (coperchio aperto) / Profondeur (couvercle ouvert) / Profundidad (tapa abierta) / Tiefe (mit geöffnetem Deckel)	mm	940	985
Height (lid open) / Altezza (coperchio aperto) / Hauteur (couvercle ouvert) / Altura (tapa abierta) / Höhe (mit geöffnetem Deckel)	mm	2020	2077
Shipping dim. / Dimensioni imballo / Dimensions emballage / Dimensiones / Transport-Abmessungen	mm	800x1200x2110	1610x770x2130
Net weight / Peso Netto / Poids Net / Peso / Netto Gewicht	Kg	145	180

We reserve the right to modify without notice - La società si riserva di apportare modifiche in qualsiasi momento - Nous nous réservons les droits de modifications - Nuestra empresa se reserva el derecho de realizar modificaciones en cualquier momento - Technische Änderungen vorbehalten

MAGIDO GROUP s.r.l.
mail@magido.com
www.magido.com

 20090 Trezzano sul Naviglio (MI) • Italy
 Via M. Pagano, 69 • Tel. +39 02 4453347 • Fax +39 02 4455618